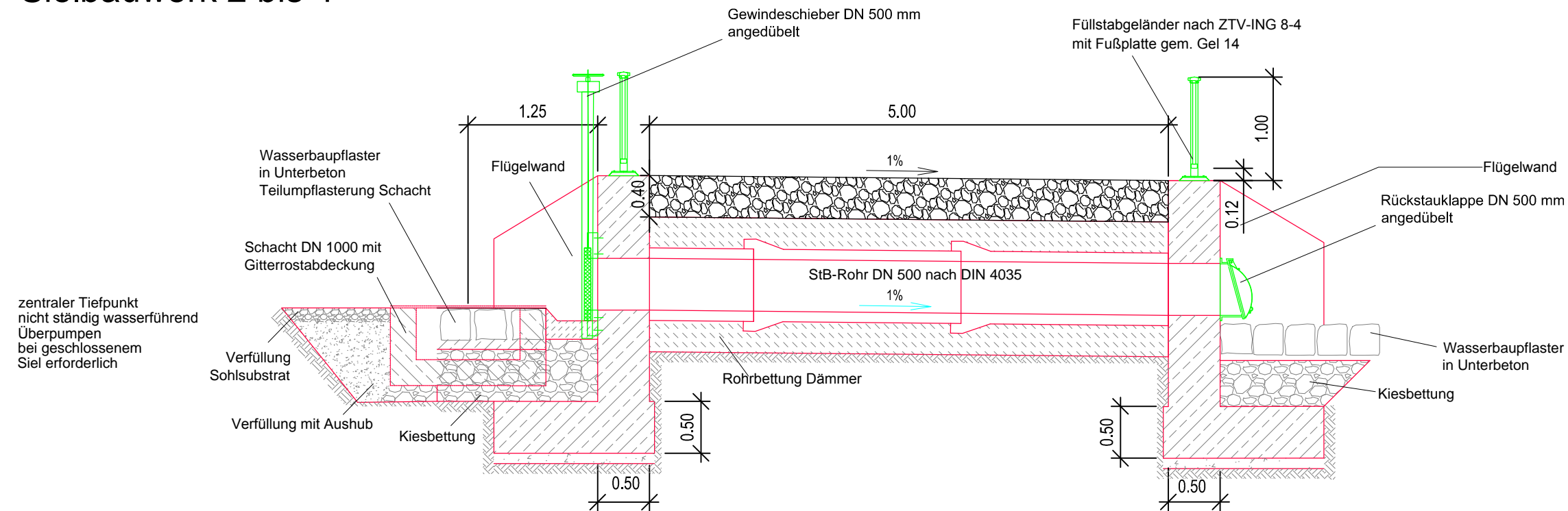
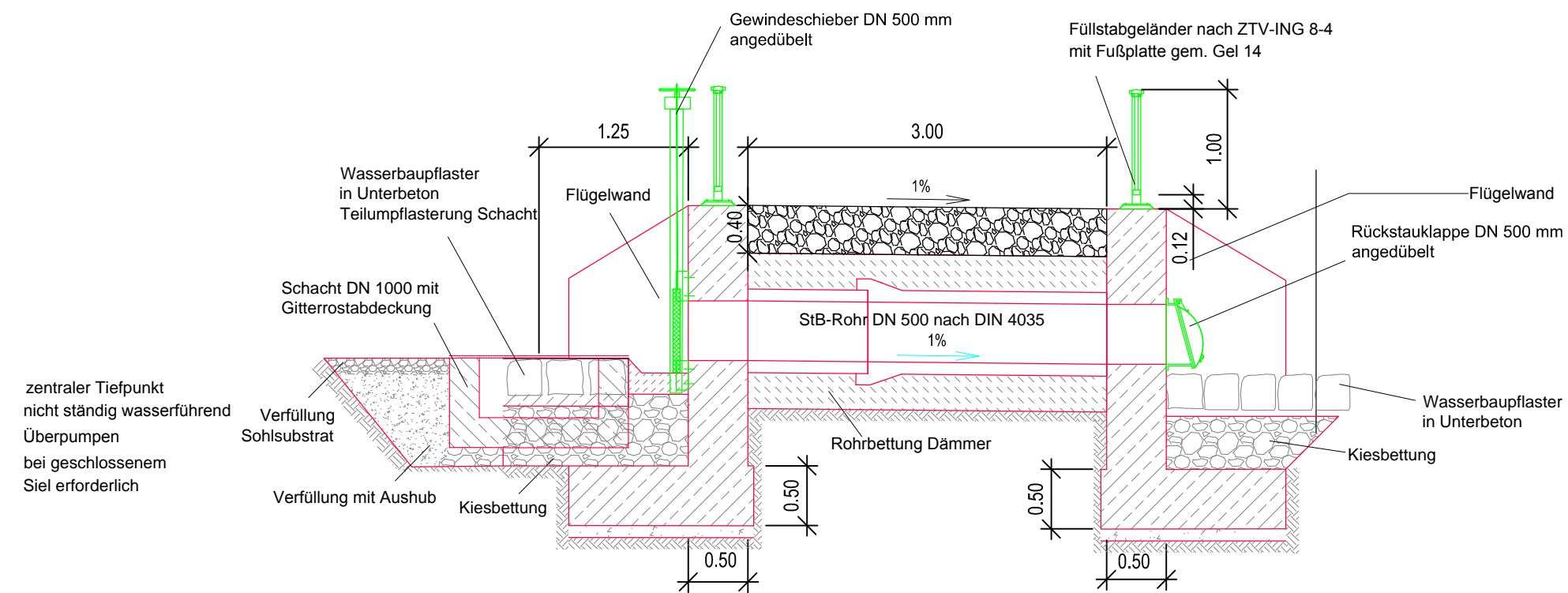



Detail Sielbauwerk Sielbauwerk 2 bis 4



Detail Sielbauwerk Sielbauwerk 1



| Index | Änderung/Ergänzung | Datum | Name |
|---------------------------------------|--------------------|---|---|
| Auftragnehmer: | | Auftraggeber: | |
| C&E - Consulting und Engineering GmbH | |  Landesbetrieb für Hochwasserschutz und Wasserwirtschaft Sachsen-Anhalt | |
| Name | | Datum | Vorhaben: Hochwasserschutz Freckleben entlang der Wipper zwischen Fluß-km 28+000.00 und 28+500.00 Entwurfs - und Genehmigungsplanung Detail Sielbauwerk |
| bearbeitet | | 29.01.2019 | |
| gezeichnet | | 29.01.2019 | |
| geprüft | | 30.01.2019 | |
| Planinhalt | | | |
| Fachbereich | | Maßstab: | Plan-Nr.: |
| Deponie-, Wasser- und Tiefbau | | M 1:50 | 801-1237-4/4.3 |
| Tel.: (0371) 881 4580 | | Fax: (0371) 881 4577 | Blattgröße: 500x297 |
| | | | Index: |
| | | | 2019 |